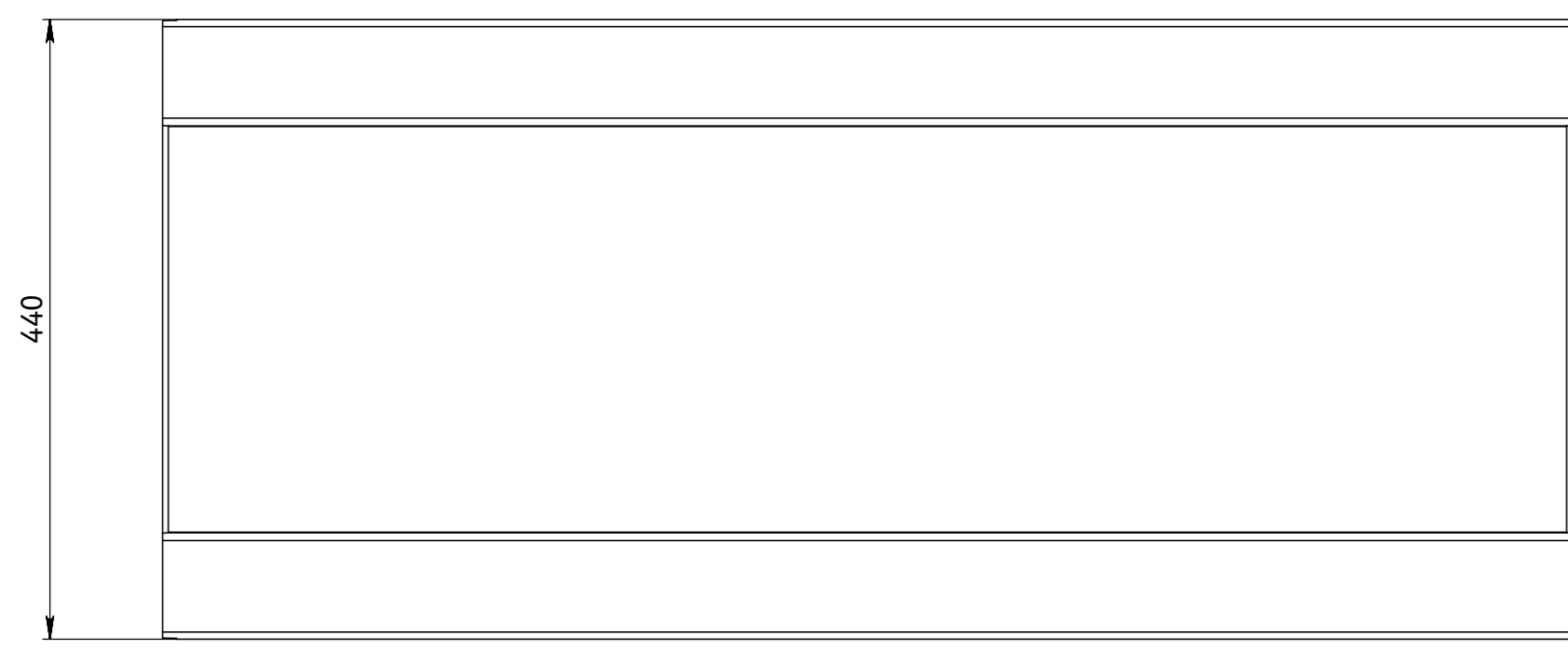
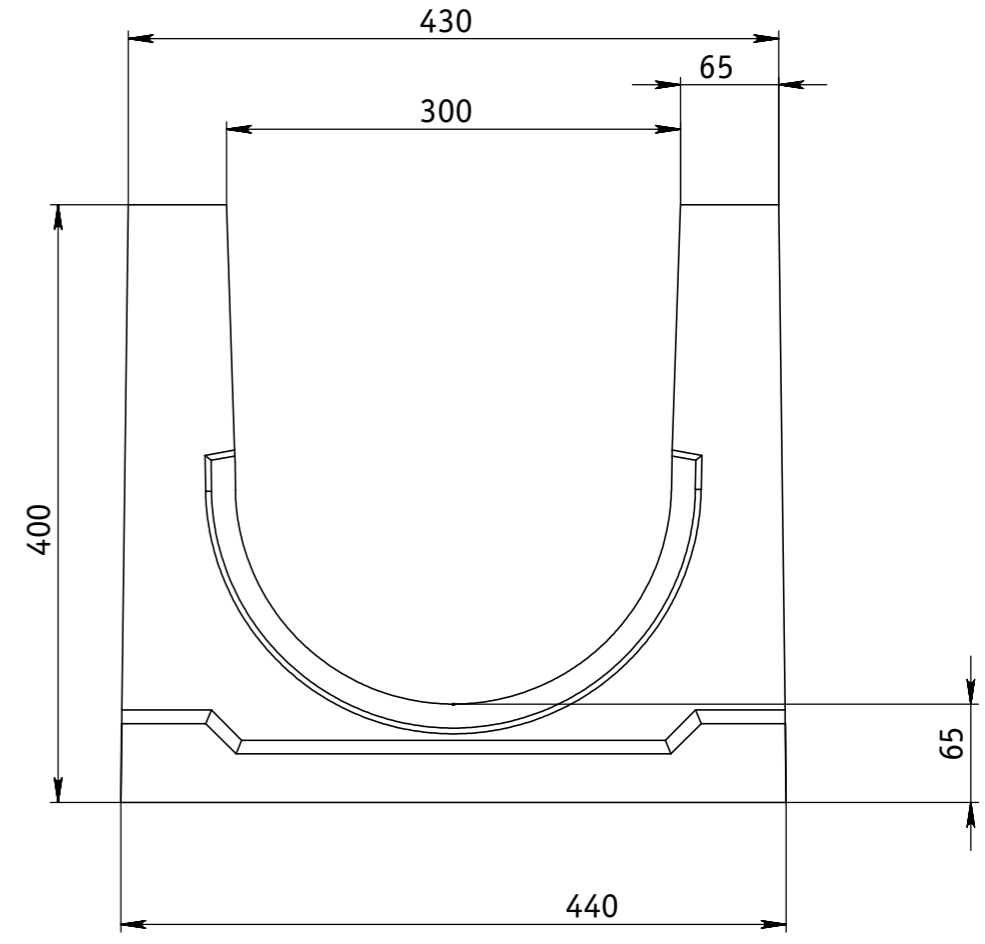
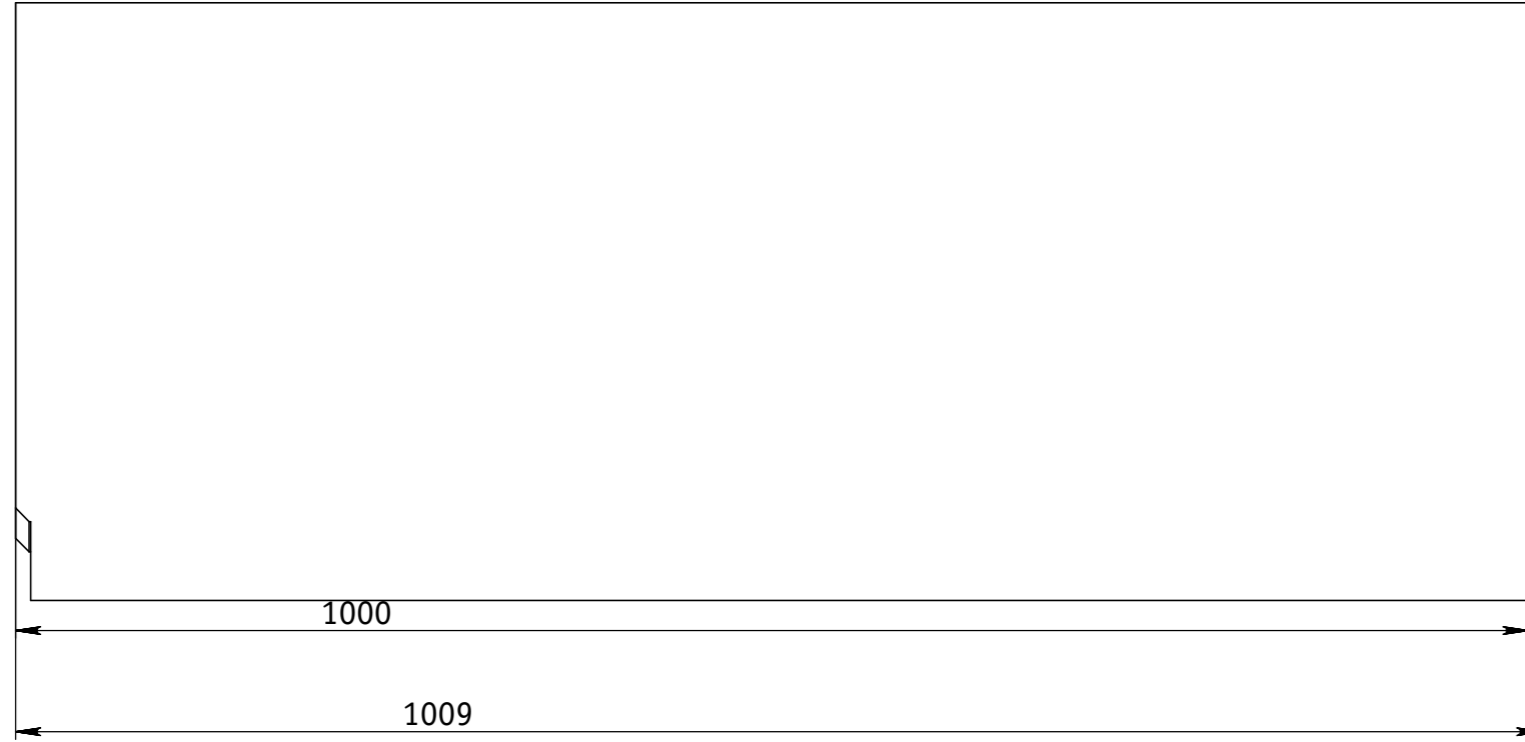


Арт. 130400



Справ. №

Взам. инв. №

Инв. № подл.

Подп. и дата

Инв. № дубл.

Подп. и дата

					Арт. 130400			
Изм.	Лист	№ докум.	Подп.	Дата	Лоток водоотводный бетонный коробчатый GBU (C0-300мм), KU 100.44(30).400,(33,5) - E600	Лит.	Масса	Масштаб
Разраб.							203кг	1:10
Пров.						Лист 1	Листов 1	
Т. контр.								
Н. контр.					Бетон			
Утв.					Объем бетона - 0.084 м3	Gidrolica Beton		