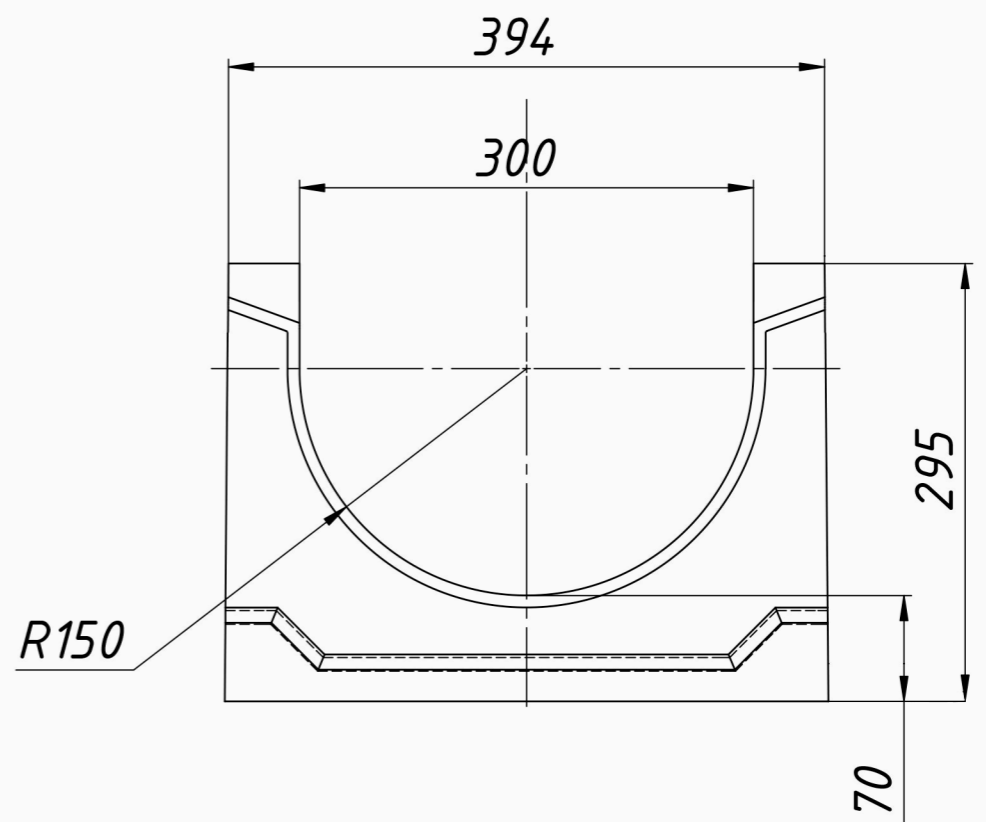
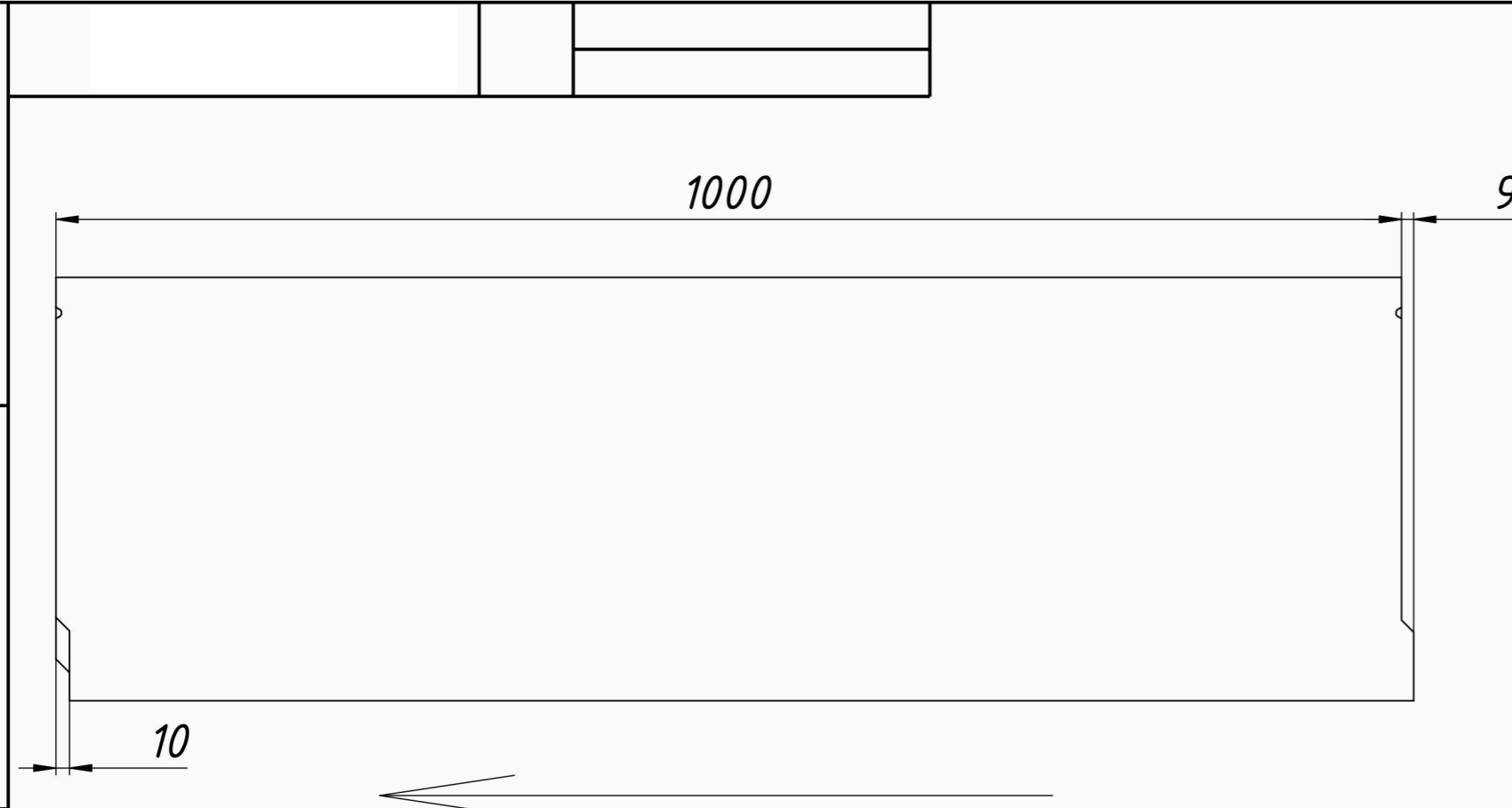
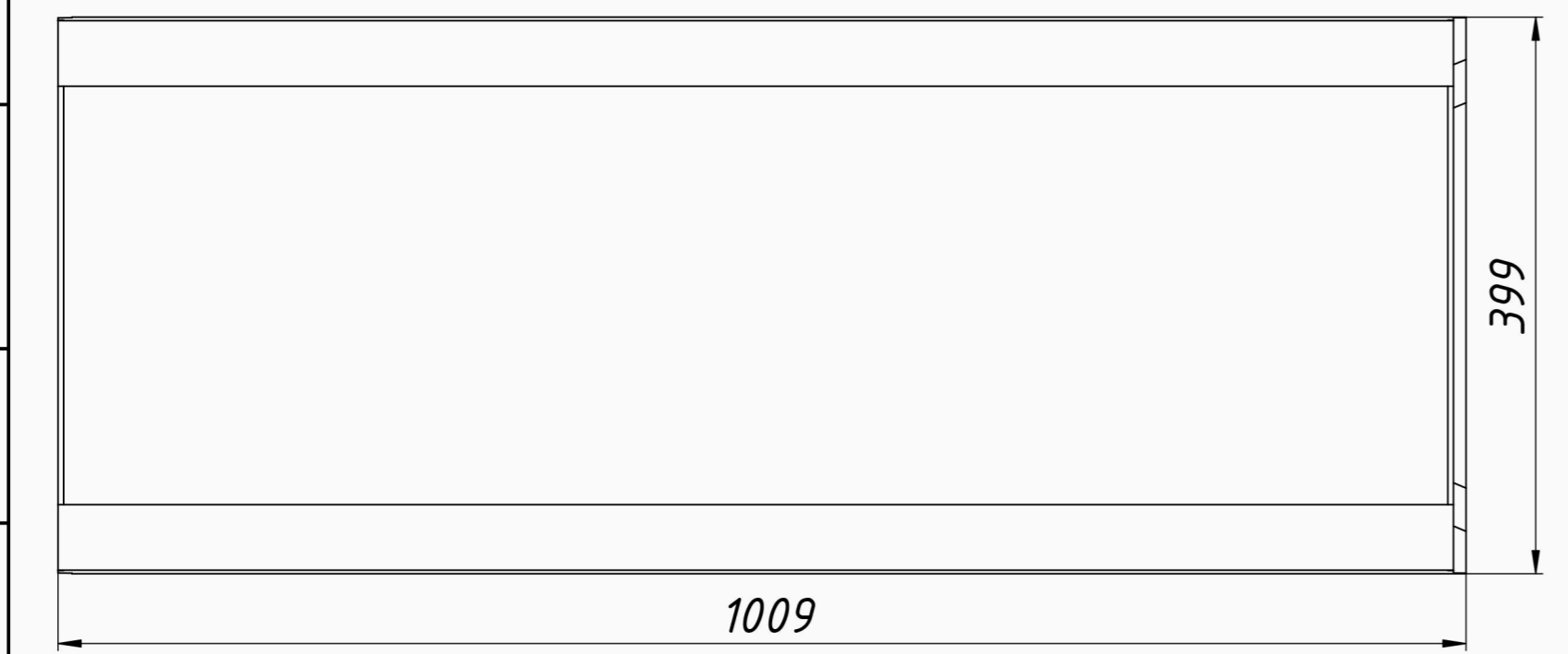


Перв. примен.
Справ. №



Подпись и дата
Инв. № дубл.
Взам. инв. №
Подпись и дата
Инв. № подл.



Изм.	Лист	№ докум.	Подп.	Дата
Разраб.				
Пров.				
Т.контр.				
Н.контр.				
Утв.				

Арт. 40632064		
Лит.	Масса	Масштаб
	144ка	1:5
Лист 1	Листов 1	

Копировал

Формат А3