

Арт. 106

Перв. примен.

Справ. №

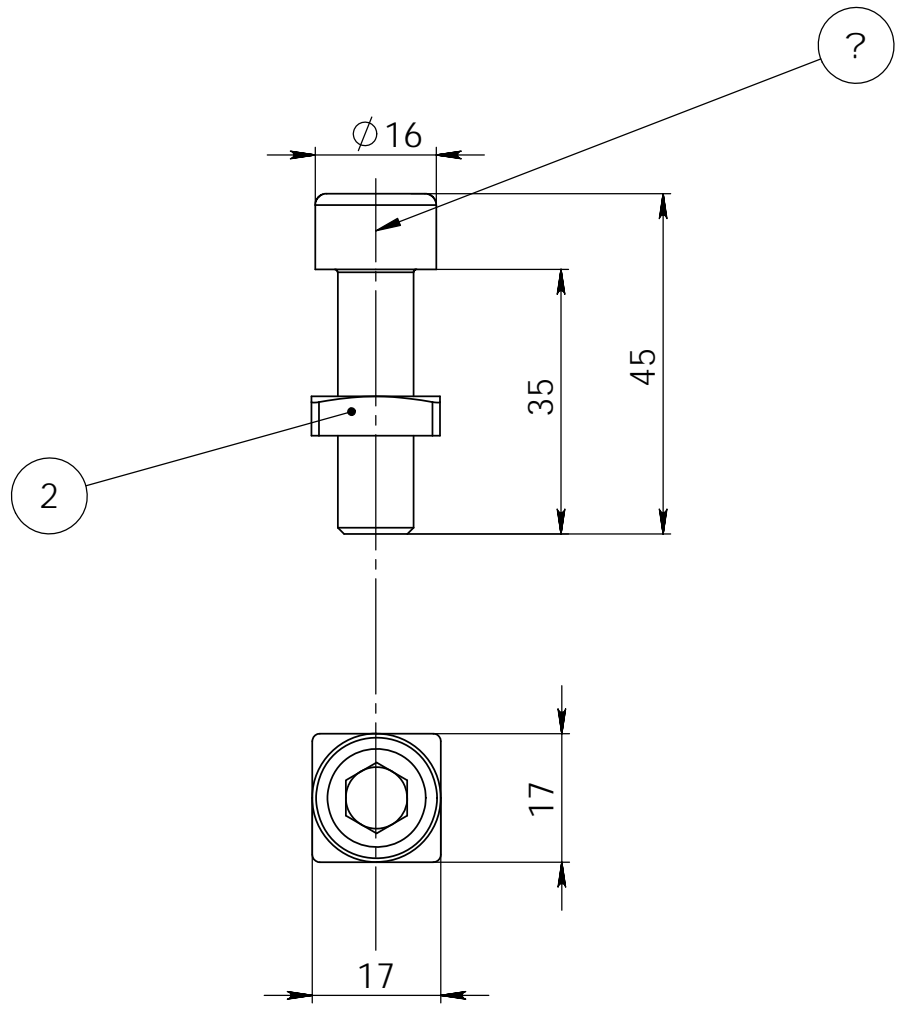
Подп. и дата

Инв. № дубл.

Взам. инв. №

Подп. и дата

Инв. № подл.



Обозначение		
1	Винт 10x35 DIN 912	1
2	Гайка квадратная М 10 DIN 557 оц.	1

Арт. 106

Изм.	Лист	№ докум.	Подп.	Дата
Разраб.				
Пров.				
Т. контр.				
Н. контр.				
Утв.				

Крепеж универсальный
для сборки лотка
водотводного пластикового

Лит.	Масса	Масштаб
		1:1
Лист 1		Листов 1