

Арт. 40632162

Перв. примен.

Справ. №

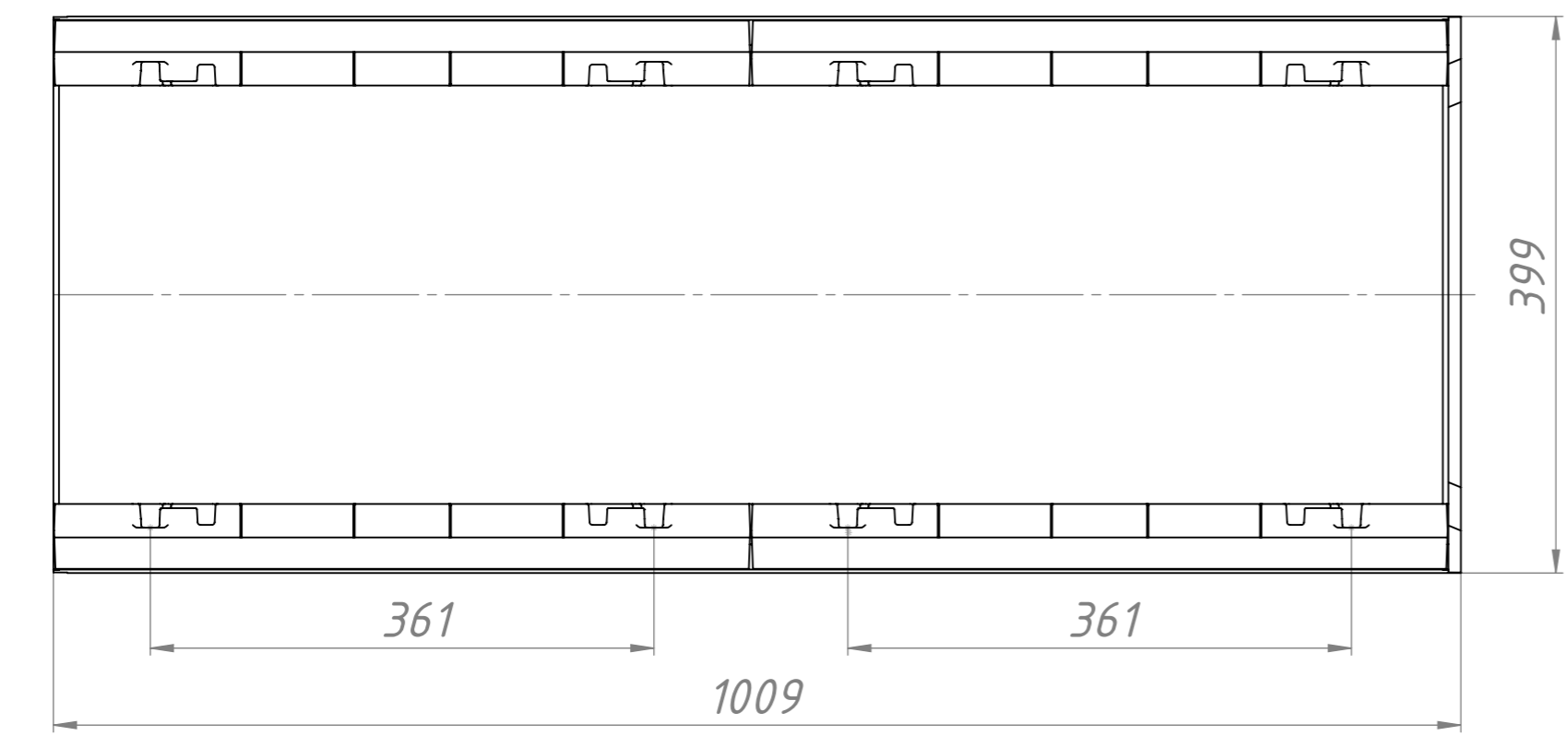
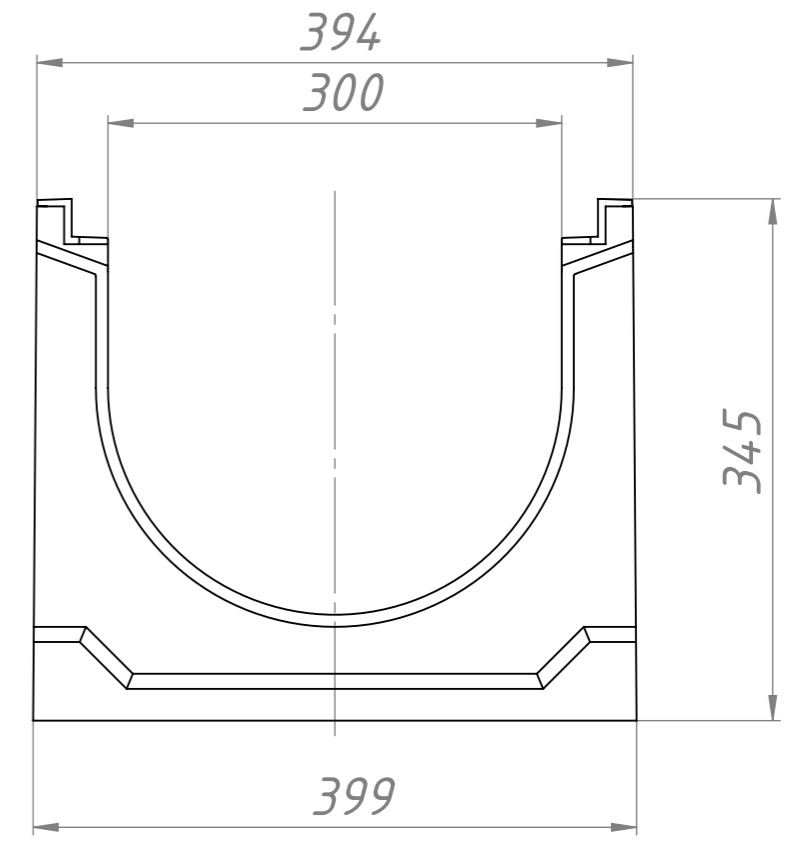
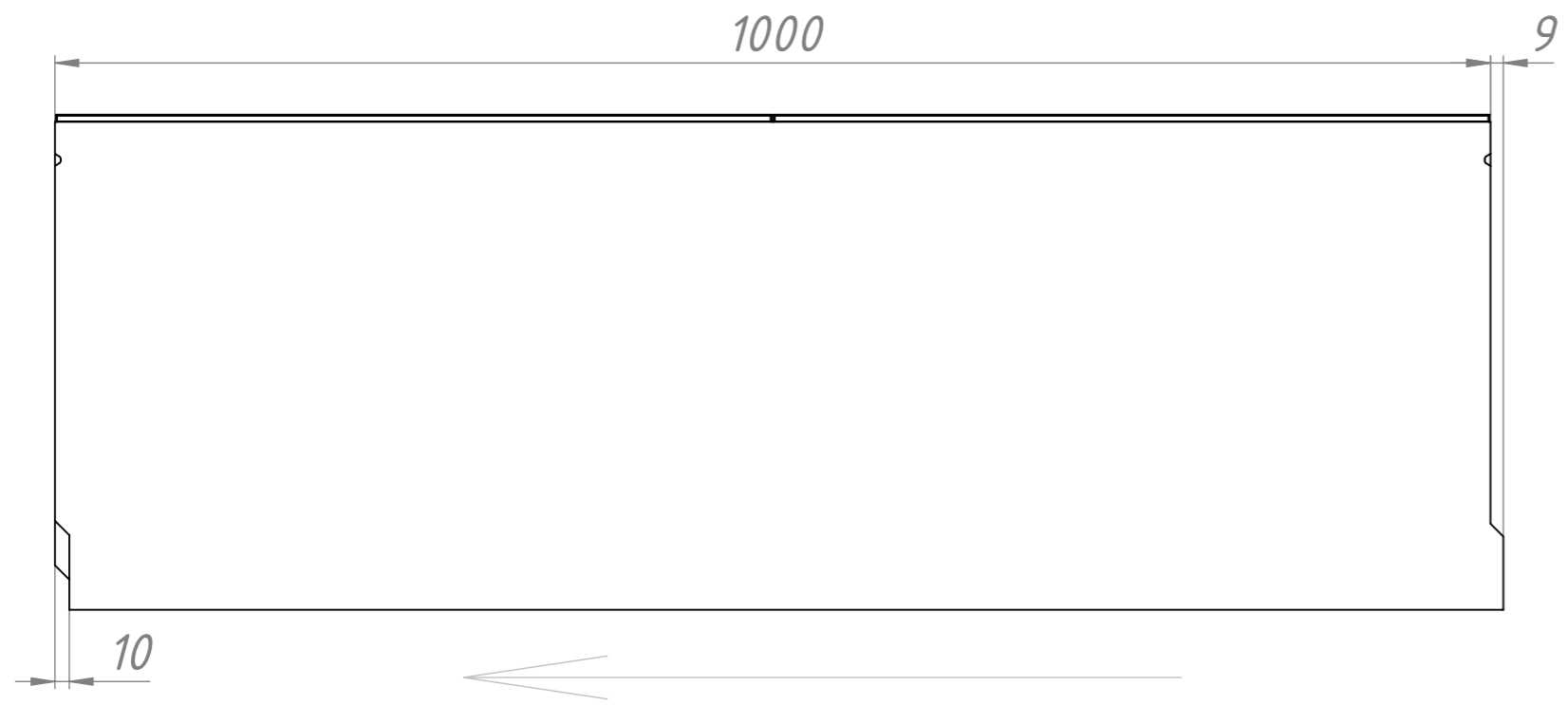
Подпись и дата

Инв. № дубл.

Взам. инв. №

Подпись и дата

Инв. № подл.



Изм.	Лист	№ докум.	Подп.	Дата
Разраб.				
Пров.				
Т.контр.				
Н.контр.				
Утв.				

<b>Арт. 40632162</b>			
<b>BGZ-S лоток для тяжелых нагрузок DN300, № -10-0, с чугунной насадкой, без уклона</b>	Лит.	Масса	Масштаб
		156кг	1:5
	Лист 1	Листов 1	
Бетон В40 ГОСТ 26633-2012	ООО "Гидро БГ"		
Копировал	Формат А3		