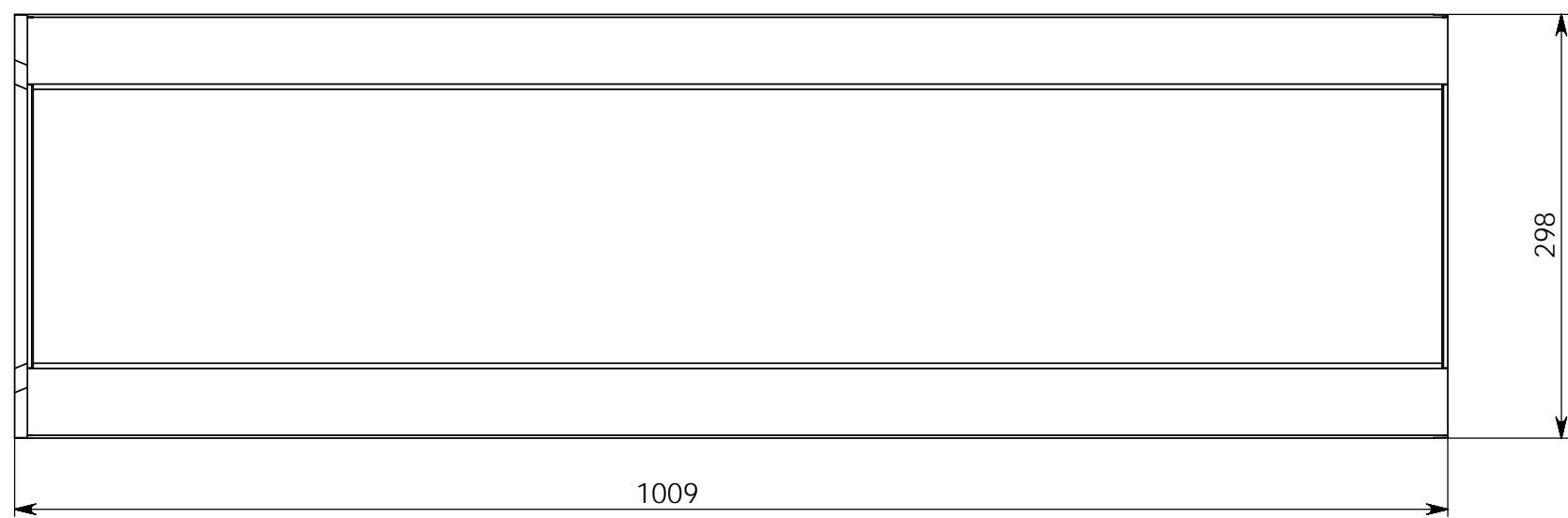
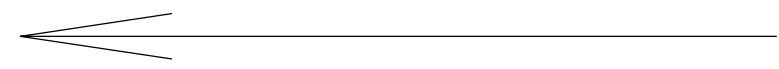
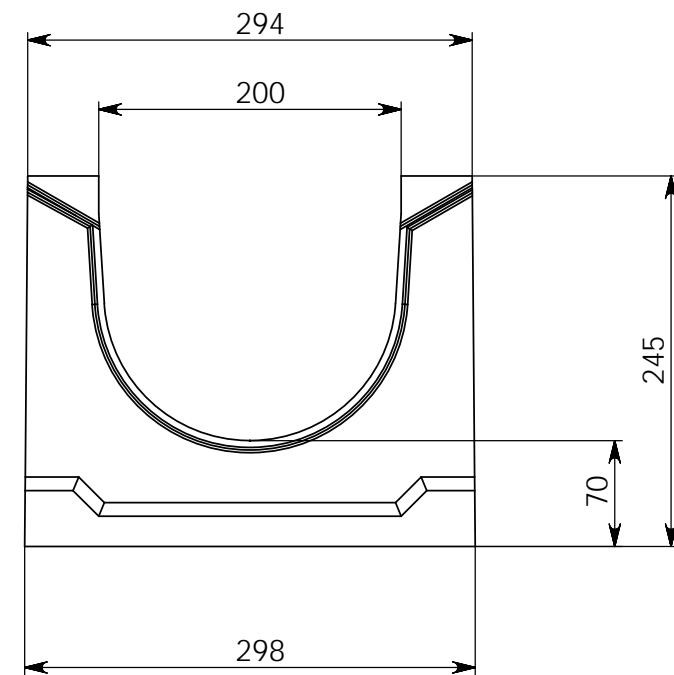
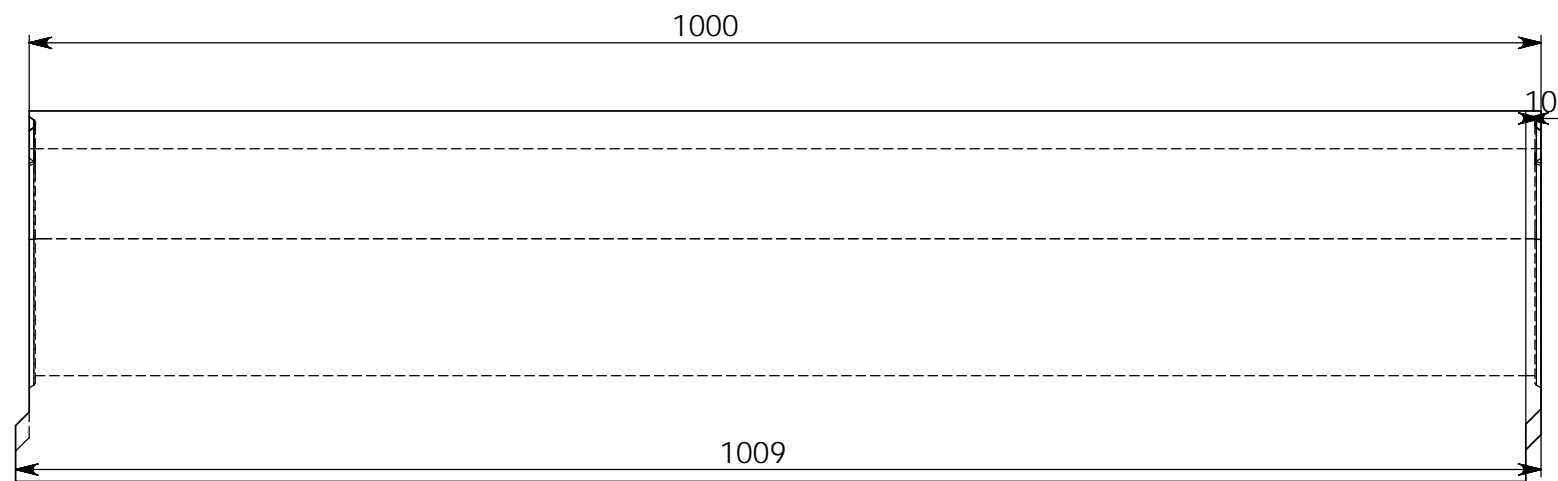


Арм.40623062



Справ. №

Подп. и дата  
Инв. № дубл.  
Взам. инв. №  
Подп. и дата  
Инв. № подл.

					<b>Арм.40623062</b>			
Изм.	Лист	№ докум.	Подп.	Дата	Лоток водоотводный бетонный коробчатый (СО-200мм)КУ 100.29,8(20). 24,5(17,5) - ВГУ, № -10-0	Лит.	Масса	Масштаб
Разраб.							94кг	1:5
Пров.						Лист 1	Листов 1	
Т. контр.								
Н. контр.					Бетон В 30	Gidro BG		
Утв.					Копировал			Формат А3