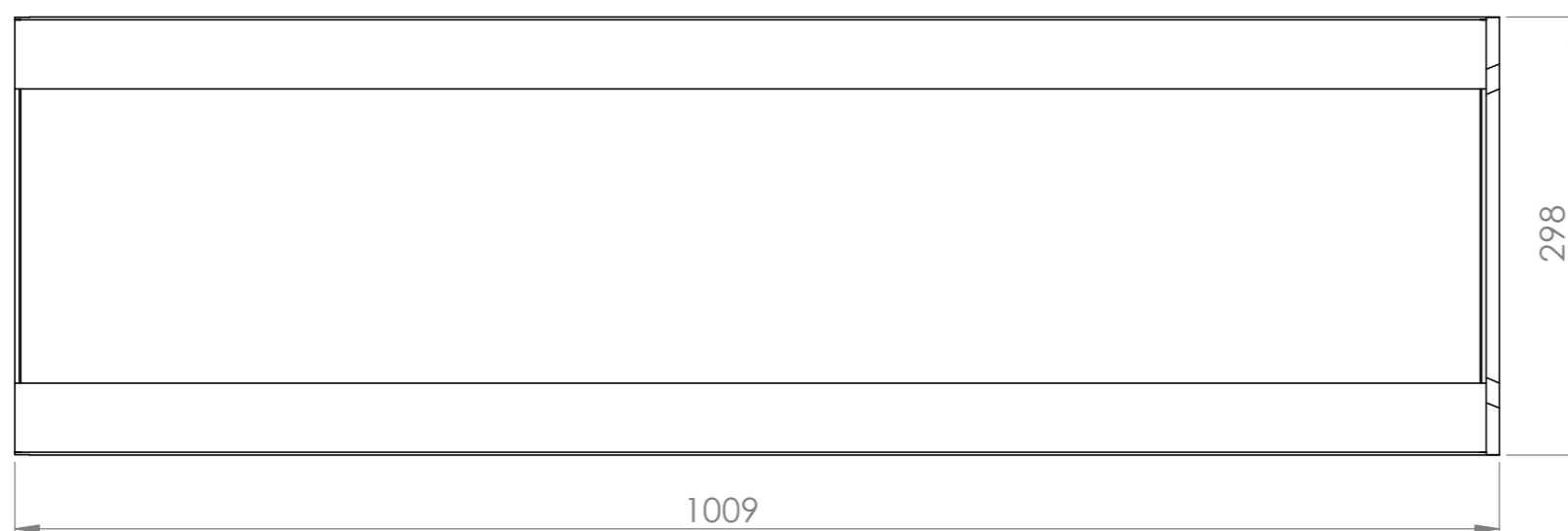
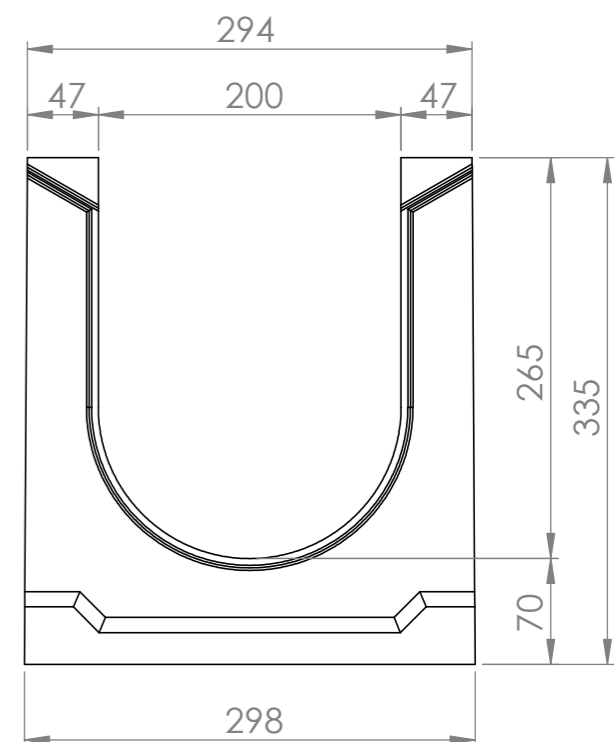
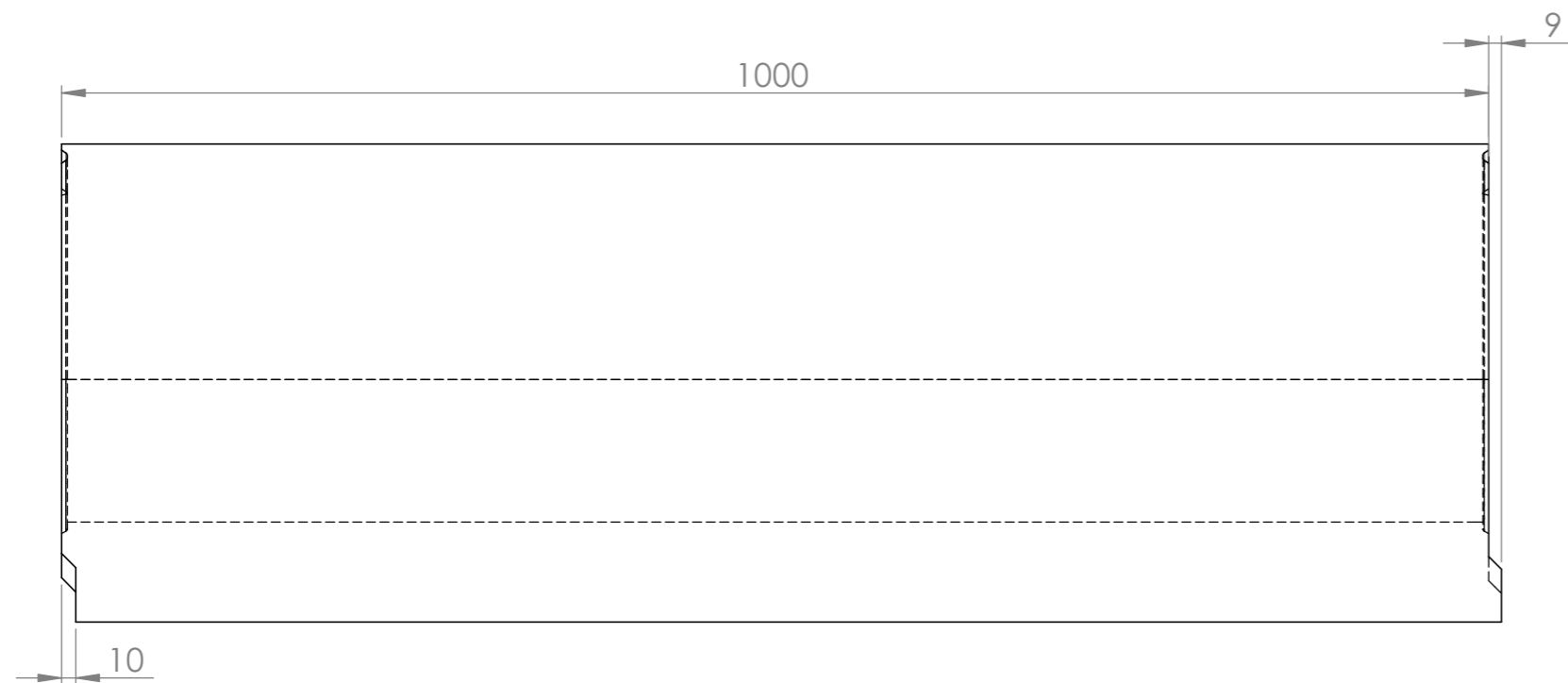


Арм.40622033



Спраб. №

Инд. № подл.
 Инв. № дубл.
 Взам. инв. №
 Подп. и дата
 Подп. и дата

					Арм.40622033			
Изм.	Лист	№ докум.	Подп.	Дата	<i>Лоток водоотводный бетонный коробчатый (СО-200мм)КУ 100.29,8(20).33,5(26,5) - ВГУ</i>	Лит.	Масса	Масштаб
Разраб.							126	1:5
Проб.						Лист 1	Листов 1	
Т. контр.								
Н. контр.					Бетон В30			
Утв.								